

**EURO  
ORTHO**  
euro-ortho.pl

**KATALOG NARZĘDZI ORTODONTYCZNYCH**

115-0319

WKŁAD Z WĘGLIKA WOLFRAMU

POŁĄCZENIE NITOWANE

DŁUGA RĄCZKA 12 CM

**115-0065**  
170 ZŁ



**KLESZCZE  
ADAMSA DO  
GIĘCIA DRUTU**

**ADAMS  
PLIERS**

Uniwersalne kleszce do gięcia drutu o różnych rozmiarach. Wykonane ze stali nierdzewnej.

Utility Pliers for wire bending of different sizes. Stainless Steel.

**115-0319**  
230 ZŁ



**KLESZCZE  
DYSTALNE  
DO CIĘCIA  
DRUTU**

**DISTAL END  
CUTTER**

Kleszce dystalne, uniwersalne - długa rączka, 12 cm (typ Hu-friedy) z wkładkami z węgliku wolframu o szerokości 6,00 mm, z możliwością bezpiecznego trzymania. Wykonane ze stali szlachetnej.  
Do cięcia twardego drutu: .018" x .025" i .022".

Distal End Cutter, Universal - long neck, 12 cm (Hu-friedy type).  
Fitted with 6.00 mm width Tungsten Carbide inserts with safety hold ability. Rivet Joint. Stainless Steel.  
Cutting Capacity: Cuts .018" x .025" and .022" Hard wires.

115-0330

WKŁAD Z WĘGLIKA WOLFRAMU;  
DIAMENTOWE KRAWĘDZIE

DŁUGA RĄCZKA 12 CM

115-0321  
230 ZŁ



**KLESZCZE  
DYSTALNE  
DO CIĘCIA  
DRUTY  
Z DŁUGIM  
NOSKIEM**

Kleszcze dystalne, uniwersalna mała rączka Maxi Look 12 cm (typ Tekno). Wyposażone we wkładki z węgliku wolframu o szerokości 6 mm, wyposażone w funkcję bezpiecznego trzymania. Połączenie nitowane. Wykonane ze stali nierdzewnej. Do cięcia twardego drutu: .018" x .025" i .028".

**DISTAL END  
CUTTER  
MAXI LOOK**

Distal End Cutter, Universal small neck Maxi Look 12 cm (Tekno Type). Fitted with 6 mm Width Tungsten Carbide inserts fitted with safety hold ability. Rivet Joint. Stainless Steel. Cutting Capacity: Cuts .018" x .025" and .028" Hard wires.

115-0330  
170 ZŁ



**KLESZCZE  
DO CIĘCIA  
LIGATUR  
PROSTE**

Kleszcze do cięcia miękkiego drutu i ligatur, proste 12 cm (typ Hu-Friedy). Wyposażone w wkładki z węgliku wolframu i diamentowe krawędzie o długości 12 mm. Połączenie nitowane. Wykonane ze stali nierdzewnej. Do cięcia miękkiego drutu .012"-.016".

**LIGATURE  
AND PIN  
CUTTERS**

Ligature & Pin Cutters, Straight 12 cm (Hu-Friedy Type). Fitted with Tungsten Carbide inserts. Beak Length 12 mm diamond honed edges. Outside Full Tips. Rivet Joint. Stainless Steel. Cutting Capacity: Cuts .012"-.016" Soft Wires.

**115-0342**  
**170 ZŁ**



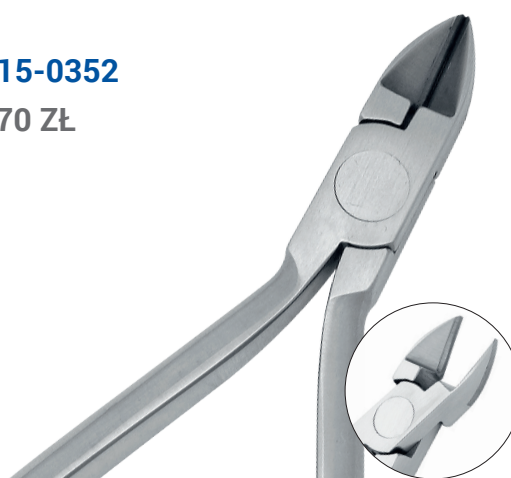
**KLESZCZE  
DYSTALNE  
DO CIĘCIA  
LIGATUR  
15 STOPNI**

Kleszcze do cięcia miękkiego drutu i ligatur, kątowe 15 stopni (typ Hu-Friedy). Wyposażony w wkładki z węgliku wolframu, długość dzioba 12 mm. Posiadają diamentowe krawędzie szlifowane. Łączone nitami. Wykonane ze stali nierdzewnej. Do cięcia miękkiego drutu .012" - .016".

**LIGATURE  
AND PIN  
CUTTER  
15 DEGREE**

Ligature & Pin Cutters, 15 degree angled 12 cm (Hu-Friedy Type). Fitted with Tungsten Carbide inserts, Beak length 12 mm, diamond honed edges, Outside Full Tips Rivet Joint. Stainless Steel. Cutting Capacity: Cuts .012"-.016" Soft Wires.

**115-0352**  
**170 ZŁ**



**KLESZCZE  
DYSTALNE  
DO CIĘCIA  
LIGATUR  
15 STOPNI,  
KRÓTKIE**

Krótkie kleszcze do cięcia cienkiego drutu i ligatur, kątowe 15 stopni, długość 11,5 cm (typ Hu-Friedy). Wyposażone we wkładki z węgliku wolframu, długość dzioba 9 mm. Posiadają diamentowe krawędzie szlifowane. Łączone nitami. Wykonane ze stali nierdzewnej. Do cięcia miękkiego drutu .012" - .016".

**LIGATURE  
AND PIN  
CUTTER  
15 DEGREE**

Micro Ligature & Pin Cutters, 15 degree angled 11,5 cm (Hu-Friedy Type). Fitted with Tungsten Carbide inserts, Beak Length 9 mm, diamond honed edges. Outside Full Tips Rivet Joint. Stainless Steel. Cutting Capacity: Cuts .012"-.016" Soft Wires.

**115-0353B**  
**260 ZŁ**



**KLESZCZE DO  
CIĘCIA  
TWARDEGO  
DRUTU DŁUGIE**

Kleszcze do cięcia twardego drutu, 12 cm z płaskim końcem. (Typ Hu-Friedy). Wyposażone w wkładki z węgliku wolframu, długość dzioba 8,5 mm. Posiadają diamentowe krawędzie szlifowane. Łączone nitami. Wykonane ze stali nierdzewnej. Do cięcia twardego drutu .022" x .028" i .022".

**HARD WIRE  
CUTTER LONG**

Hard Wire Cutter Pliers 12 cm Flat End (Hu-Friedy Type). Fitted with Tungsten Carbide inserts, Beak length 8,5 mm, diamond honed edges, Inside Small Tips. Rivet Joint Stainless Steel. Cutting Capacity: Cuts .022" x .028" and .022" Round Hard Wire.

**115-0353L**  
**230 ZŁ**



**KLESZCZE DO  
CIĘCIA  
TWARDEGO  
DRUTU DŁUGIE**

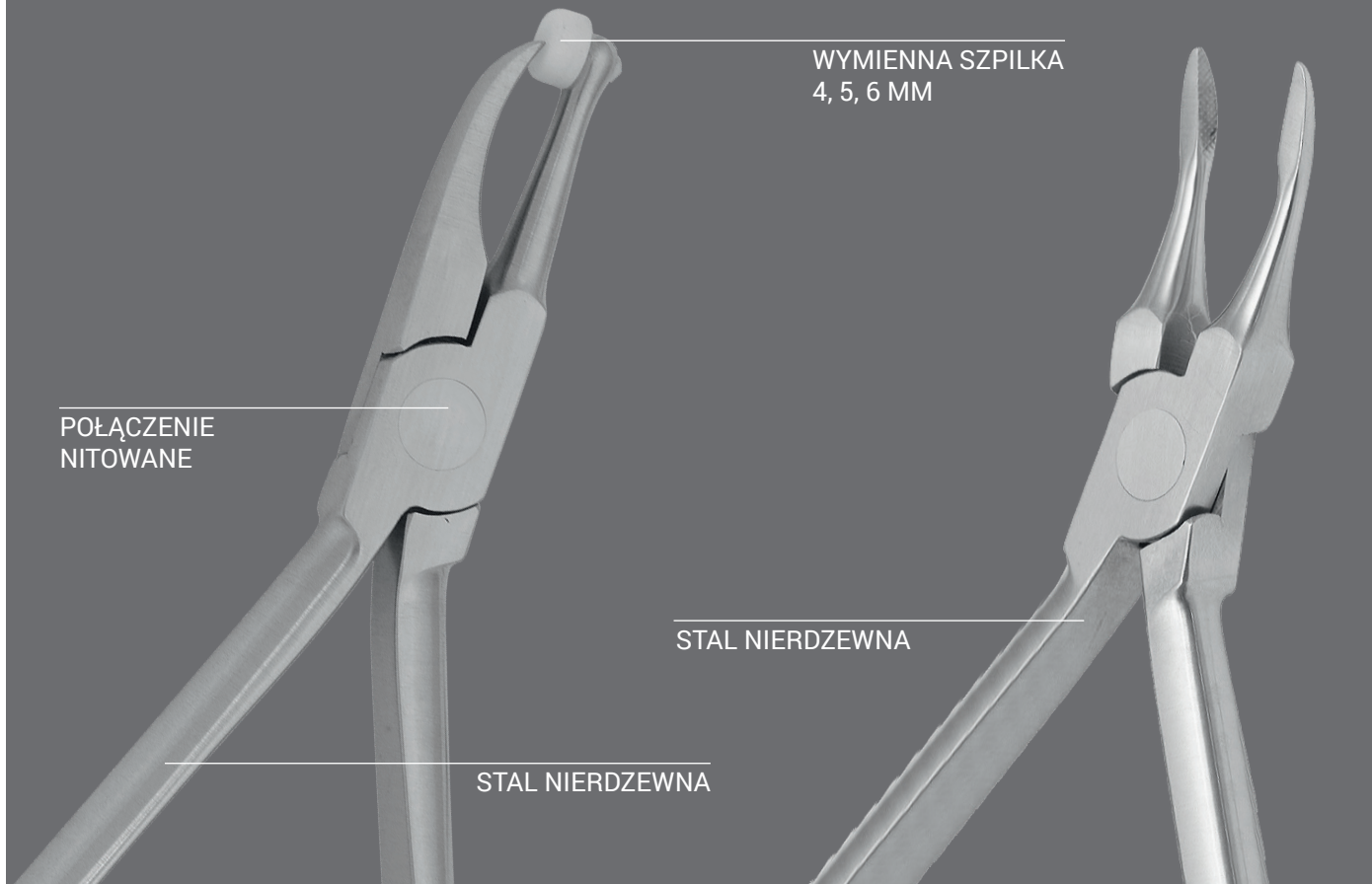
Kleszcze do cięcia twardego drutu, 12 cm z płaskim końcem. (Typ Hu-Friedy). Wyposażone w wkładki z węgliku wolframu, długość dzioba 8,5 mm. Posiadają diamentowe krawędzie szlifowane. Łączone nitami. Wykonane ze stali nierdzewnej. Do cięcia twardego drutu .022" x .028" i .022".

**HARD WIRE  
CUTTER LONG**

Hard Wire Cutter Pliers 12 cm Flat End. (Hu-Friedy Type). Fitted with Tungsten Carbide inserts, Beak length 8,5mm, diamond honed edges, Inside Small Tips. Rivet Joint Stainless Steel. Cutting Capacity: Cuts .022" x .028" and .022" Round Hard Wire.

115-0374

115-0376



WYMIENNA SZPILKA  
4, 5, 6 MM

POŁĄCZENIE  
NITOWANE

STAL NIERDZEWNA

STAL NIERDZEWNA

115-0374

170 ZŁ



**KLESZCZE DO  
ZDEJMOWANIA  
PIERŚCIENI**

Kleszcze do usuwania pierścieni (typ Ormco). Idealne do usuwania pierścieni. Wymienna szpilka teflonowa. Pracują z góry i z dołu. Szpilki są bardzo odporne na wysoką temperaturę. Szpilki są dostępne w średnicy 4 mm, 5 mm, 6 mm. Połączenie nitowane. Wykonane ze stali nierdzewnej.

**BAND  
REMOVING  
PLIER**

Band Removing Pliers (Ormco Type). Ideal for posterior band removing. Replaceable Teflon stud, work upward and downward to remove band. Studs are high Heat resistant. STUDS are available in 4 mm, 5 mm, 6 mm dia. Rivet Joint. Stainless Steel.

115-0376

170 ZŁ



**MAŁE  
KLESZCZE  
WEINGARTA**

Smukłe kleszcze Weingart'a, 13 cm. Wykonane ze stali nierdzewnej.

**SLIM  
WEINGART  
PLIERS**

Slim Weingart Pliers 13 cm.

**115-0380**  
170 ZŁ



**KLESZCZE DO  
ZDEJMOWANIA  
ZAMKÓW  
12,5 CM**

Kleszcze do usuwania zamków i kleju, ustawione pod kątem. Długość 12,5 cm. (Typ Hu-Friedy). Ostry klin dziobowy łatwo schodzi pod podstawę zamka. Usuwa zamek od powierzchni zęba bez dyskomfortu dla pacjenta. Zapewnia dobry chwyt, łatwy w użyciu w pionie i poziomie. Wykonane ze stali nierdzewnej.

**BRACKET  
REMOVING  
PLIER 12,5 CM**

Direct Bond Bracket Removing Plier 12,5 cm angled. (Hu-Friedy Type). Sharp beak wedge can easily go under bracket base. Lifts off bracket from tooth surface with no discomfort to patient. Firm Grip assures, easy in horizontal and vertical use. Rivet Joint. Stainless Steel.

**115-0382**  
170 ZŁ



**KLESZCZE  
NANCE DO  
FORMOWANIA  
PĘTLI**

Kleszcze NANCE 12,5 cm (typ Hu-Friedy). Trójstopniowe, precyzyjne formowanie. Zaokrąglone krawędzie zapobiegają załamywaniu się drutu. Połączenie nitowane. Wykonane ze stali nierdzewnej.

**NANCE  
PLIERS**

Nance Pliers 12,5 cm (Hu-Friedy Type). Three steps precision forming. Rounded edges prevent scoring of wire. Rivet Joint. Stainless Steel.

**115-0386**  
170 ZŁ



**KLESZCZE  
ANDRE DO  
FORMOWANIA  
DRUTU**

Kleszcze Adrere 13 cm (typ Dentuarum). Idealnie dopasowane, zwężające się końcówki ułatwiają delikatne zginanie. Mogą zgiąć drut do .030". Połączenie nitowane. Wykonane ze stali nierdzewnej.

**ADRERE  
PLIERS  
13 CM**

Adrere Pliers 13 cm (Dentuarum Type). Perfect aligned tips, tapered for work on delicate bending, could bend wire up to .030". Box Joint. Stainless Steel.

**115-0389**  
170 ZŁ



**KLESZCZE  
BIRD'A  
Z MOŻLIWOŚCIĄ  
CIĘCIA**

Kleszcze Bird Beak z możliwością cięcia. Długość 12,5 cm (Dentronix Type). Uniwersalne kleszcze do pracy z drutem okrągłym. Popularne wśród lekarzy kleszcze do formowania i cięcia w tym samym czasie. Ostrza są utwardzone. Stal nierdzewna. Do cięcia drutu: .012" do .025" / .012" do .016".

**BIRD BEAK  
PLIERS WITH  
CUTTERS**

Bird Beak pliers with cutters 12.5cm (Dentronix Type). Utility pliers popular for working with round wire. Cutter formation makes this plier popular among doctors for working and cutting at the same time. Tips are hardened. Box Joint. Stainless Steel. Cutting Capacity: Cuts .012" to .025" Hard wires For T/C fitted, Cuts .012" to .016" Soft Wires For Non T/C.

115-0391

DŁUGI DZIÓB

POŁĄCZENIE NITOWANE

STAL NIERDZEWNA 12,5 CM

115-0390

170 ZŁ



**KLESZCZE  
BIRD'A 12 CM  
DO PRACY  
Z DRUTEM  
0,75 MM**

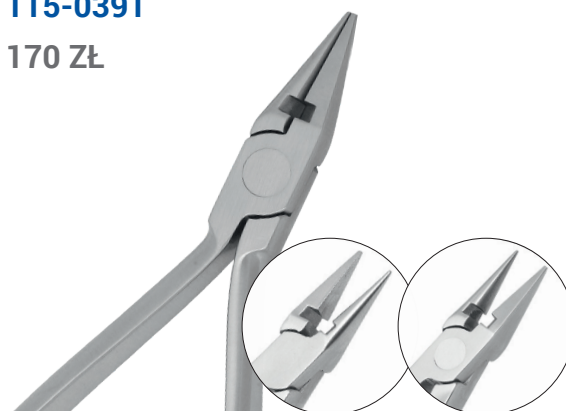
Kleszcze Bird'a 12 cm (typ Hu-Friedy)  
Uniwersalne do obróbki okrągłych drutów  
do .030".  
Posiadają utwardzone powierzchnie. Połączenie  
nitowane.  
Wykonane ze stali nierdzewnej.

**BIRD BEAK  
PLIERS**

Bird Beak Pliers 12 cm (Hu-Friedy Type).  
Utility Pliers popular for working round wire up  
to .030".  
Tips are hardened. Rivet Joint. Stainless Steel.

115-0391

170 ZŁ



**KLESZCZE DO  
FORMOWANIA  
I CIĘCIA DRUTU  
DO 0,75 MM**

Kleszcze Bird'a do formowania i cięcia okrągłego  
drutu. Długość 12,5 cm. Długi dziób. (Typ Hu-  
Friedy).  
Uniwersalne do pracy z drutem okrągłym. Narzę-  
dzie do formowania i cięcia w tym samym czasie.  
Długi i wąski dziób zapewnia precyzyjną pracę.  
Posiadają utwardzone powierzchnie. Połączenie  
nitowane. Wykonane ze stali nierdzewnej  
Do cięcia miękkiego drutu .012" do .016".

**LIGHT WIRE  
BONDING PLIER  
WITH CUTTER**

Bird Beak Pliers With cutters 12,5 cm Long Beak.  
(Hu-Friedy Type).  
Utility Pliers popular for working with round wire.  
Cutter formation makes this Plier popular among  
doctors for working and cutting at the same time.  
Long and Slim beak gives precise working. Tips  
are hardened. Rivet Joint. Stainless Steel.  
Cutting Capacity: Cuts .012" to .016" Softwire.

115-0399

CHROPOWATY DZIÓB

STAL NIERDZEWNA

**115-0399**  
170 ZŁ



**UNIWERSALNE  
KLESCZE DO  
CIĘCIA  
I FORMOWANIA**

Chropowaty dziób. Szczypce do cięcia i gięcia.  
Połączenie nitowane. Stal nierdzewna.

**UNIVERSAL  
PLIERS 15,5 CM**

Universal Pliers 15,5 cm. Pin roughening, Cutting  
and bending pliers.  
Rivet Joint. Stainless Steel.

**115-0417**  
170 ZŁ



**KLESCZE DO  
FORMOWANIA  
ŁUKÓW.**

Kleszcze formujące TWEED 12 cm (Typ Ormco).  
Giąć można od .022" do .025" kwadratowego  
drułu.  
Szerokie uchwyty zapewniają dobre trzymanie.  
Połączenie nitowane. Stal nierdzewna.

**TWEED ARCH  
FORMING PLIERS  
12 CM**

Tweed Arch Forming Pliers 12 cm (Ormco Type).  
The Pliers is designed for double back or triple  
back bending can accommodate .022" .025"  
square wires.  
Wide Handles for extra grip. Rivet Joint. Stainless  
Steel.



**115-0421**

230 ZŁ



**KLESZCZE DO FORMOWANIA PĘTLI Z MOŻLIWOŚCIĄ CIĘCIA**

Kleszce posiadają idealne powierzchnie do formowania drutu o promieniu .065", .085" i .105". Mają także możliwość cięcia, co oszczędza czas. Połączenie nitowane. Stal nierdzewna.

**LOOP FORMING PLIERS WITH CUTTER, TWEED TYPE**

The pliers gives perfect rings to the wire forming .065", .085" and .105" radius. Cutter formation makes this plier popular and gives additional working with time saving. Rivet Joint. Stainless Steel.

**115-0422**

170 ZŁ



**KLESZCZE TWEED DO FORMOWANIA PĘTELEK**

Kleszce do formowania pętelek, długość 12,5 cm. Połączenie nitowane. Wykonane ze stali nierdzewnej.

**TWEED PLIERS**

Tweed Pliers 12,5 cm.

**115-0424**

170 ZŁ



**KLESZCZE DO FORMOWANIA PĘTLI**

Kleszce do formowania pętli .050", .060" i .075". Wymienna końcówka do formowania pętli. Narzędzie wyposażona w jedną dodatkową końcówkę formującą pętlę i jeden dodatkowy klucz imbusowy. Stal nierdzewna.

**LOOP FORMING PLIERS, TWEED TYPE 12,5 CM (HU-FRIEDY TYPE)**

The pliers gives perfect rings to the wire forming .045", .060" and .075" radius. Replaceable loop forming tip ability. Supplied with one extra Loop Forming Tip and one extra Hex Screw and One Hex Wrench. Rivet Joint. Stainless Steel.

**115-0425**

170 ZŁ



**KLESZCZE DO FORMOWANIA PĘTLI**

Uniwersalne szczypce do pętli o różnych rozmiarach. Idealny do wargowych łuków. Połączenie nitów. Stal nierdzewna.

**YOUNG LOOP FORMING PLIERS**

Universal pliers for different size loops. Ideal for labial arches. Rivet Joint. Stainless Steel.

**115-0412**  
170 ZŁ



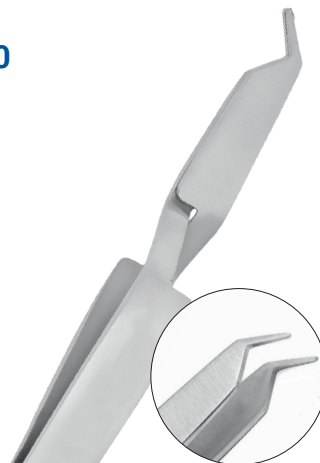
**KLESZCZE DO  
FORMOWANIA  
ŁUKÓW 12 CM**

Kleszcze do formowania łuków typu SLIM, długość 12 cm (typ Hu-Friedy). Giąć można od .030 do .036 kwadratowego drutu.

**SLIM ARCH  
FORMING  
PLIERS 12 CM**

Slim arch forming pliers 12 cm (Hu-Friedy Type) The pliers is designed for double back or triple back bending can accommodate .030", .036" square wires. Rivet Joint. Stainless.

**115-0450**  
40 ZŁ



**PĘSETA ZAGIĘTA  
11,5 CM**

Pęseta do zamków. Wykonana ze stali nierdzewnej, krzyżowe działanie. Posiada płytkę do pozycjonowania zamków do .025".

**BONDING  
TWEezer**

Made of stainless steel, cross action. For placement, of brackets with thin .025" plate of the rare.

**115-0451**  
40 ZŁ



**PĘSETA DŁUGA  
14 CM**

Pęseta do zamków. Wykonana ze stali nierdzewnej, krzyżowe działanie.

**BONDING  
TWEezer**

Made of stainless steel, cross action. For placement of brackets.

**115-0457**  
40 ZŁ



**PĘSETA**

Wykonane ze stali nierdzewnej, krzyżowe działanie. Do umieszczenia zamków i ich wyrównania.

**BONDING  
TWEezer**

Made of stainless steel, cross action. For placement of brackets and aligning them.

**115-0465F**

90 ZŁ



**KLESZCZE  
MATHIEU DO  
LIGATUR 14 CM**

Kleszcze Mathieu, długość 14 cm, posiadają bardzo drobne ząbkowanie i smukły dziób (typ Ormco). Wykonane ze stali nierdzewnej. Wyjątkowo drobne ząbkowanie zapewnia dobre trzymanie.

**MATHIEU NEEDLE  
HOLDER**

Mathieu Needle Holder 14 cm extra fine serration and fine beak (Ormco Type). Made of stainless steel, extra fine serration for strong holding ability. Fine Beak, Stainless Steel.

**115-0469**

90 ZŁ



**KLESZCZE  
MATHIEU TYPU  
MOSQUITO  
14 CM**

Proste ząbkowanie i cienki dziób zapewniają precyzyjny i pewny chwyt.

**MOSQUITO  
MATHIEU NEEDLE  
HOLDER**

Straight serration and fine beak ensure non slipping grip for working precisely.

**115-0474**

40 ZŁ



**NARZĘDZIE DO  
ZAKŁADANIA  
LIGATUR**

Rękojeść wykonana z niemagnetycznej wydrążonej rury ze stali nierdzewnej. Odporna na korozję. Końcówki wykonane z hartowanej stali nierdzewnej.

**TWRIL-ON  
MODULE**

Handle made of Non-magnet Hollow stainless steel pipe. Corrosion Resistant for longer use. Points made of hardened Stainless Steel.

**115-0475DE**

40 ZŁ



**DOPYCHACZ  
DO ŁUKÓW  
DWUSTRONNY**

Jedna strona mieści drut do .019", druga strona mieści drut do .030". Proste w użyciu, wykonane z wytrzymałej stali nierdzewnej. Zagina końcówki łuków. Do wszystkich łuków ze stali nierdzewnej.

**DISTAL BENDER  
DOUBLE END**

One side to accommodate wire up to .019" and other side to accommodate up to .030" simple using made from durable stainless steel, bends tails of spring. Works on all Stainless Steel wires.

**115-0478**

40 ZŁ



**WIDELEC  
DO LIGATUR  
DUSTRONNY**

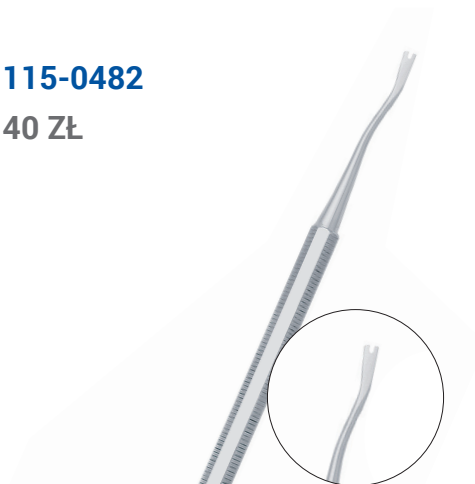
Ośmiokątna rączka. Wykonany z jednego kawałka stali nierdzewnej. Wąski rowek.

**LIGATURE  
DIRECTOR  
NARROW**

Octagonal Handle. Narrow Groove. One part instrument made of hardened Stainless Steel.

**115-0482**

40 ZŁ



**WIDELEC  
DO LIGATUR  
DWUSTRONNY**

Ośmiokątna rączka. Wykonany z jednego kawałka stali nierdzewnej. Szeroki rowek.

**LIGATURE  
DIRECTOR  
DOUBLE ENDED**

Octagonal Handle. Wide groove. Firm grip. One part instrument made of hardened Stainless Steel.

**115-0602**

250 ZŁ



**STOJAK DO  
KLESZCZY  
Z KUBKIEM**

Stojak do kleszczy. Wygodny w użyciu, narzędzia można też umieścić w kubku przymocowanym do podstawy. Stal nierdzewna.

**PLIERS  
HANGING  
RACK WITH  
CUP SS**

A utility Rack for holding your expensive Pliers without and problem and also for putting all your hand instruments in the cup attached with the base. Stainless Steel.

**115-0670N**

40 ZŁ



**POZYCJONER**

Cztery strony pomiaru, nowy, ulepszony kształt gwiazdy ułatwia użytkowanie. Stal nierdzewna.

**BOONE  
POSITIONING  
GAUGE NEW  
STYLE**

4 sides measuring and new improved star shape give easy handling. Stainless Steel.

**115-0801**

**170 ZŁ**



**KLESZCZE DO FORMOWANIA LIGATUR**

Łatwo zginają drut do wykonywanej ligatury. Połączenie nitowane. Stal nierdzewna.

**LIGATURE FORMING PLIERS**

Easily bends ligature wire into a performed ligature. Box Joint. Stainless Steel.

**115-0905**

**260 ZŁ**



**KLESZCZE DO TORKOWANIA**

Te szczypce umożliwiają zastosowanie torque bez zniekształcenia w innych segmentach drutu. Uchwyt antypoślizgowy ułatwia przyłożenie wargowego lub językowego momentu obrotowego. Można zgiąć drut do .022" x .028". Połączenie nitowane.

Stal nierdzewna. Dostępne są dwa typy rodzaje kleszczy:

- 1 - aby uzyskać torque 6 mm
- 2 - aby uzyskać torque 3,5 mm

**INDIVIDUAL TORQUING PLIERS SET**

These pliers allow the application of torque without distortion in other segments of the wire. Non-slip grip tips facilitate the placement of labial or lingual torque.

can bend wire upto .022" x .028" Wires. Rivet Joint. Stainless steel.

Two types of torquing Pliers sets are available:

- 1 - to make 6 mm long torque
- 2 - to make 3,5 mm long torque

**115-0908**

**40 ZŁ**



**DOPYCHACZ DO PIERŚCIENI**

Dopychacz do pierścieni . Można sterylizować w autoklawie. Kolor niebieski.

**BAND SEATER STICK**

Band Seater Stick autoclavable blue color.

**LINGUL 331**

**270 ZŁ**



**MINI KLESZCZE DO CIĘCIA LIGATUR**

Miniaturowe kleszcze do cięcia cienkiego drutu i ligatur. Wąskich i ostre spiczaste końcówki umożliwiają łatwy dostęp do najtrudniejszych miejsc. Jego cechą jest zapewnienie precyzyjnego cięcia drutu ligaturowego i gumek. Stal nierdzewna.

Do cięcia miękkiego drutu .012".

**MICRO-MINIATURE LIGATURE CUTTER**

This Lingual series miniature ligature cutter small, narrow & sharp pointed tips allow easy access to the most difficult areas. Its feature is to ensure precision cutting of ligature wire and elastics. Box Joint. Stainless Steel. Cutting Capacity: Cuts .012". Softwire.



**PIASKARKA  
STOMATOLOGICZNA**

Midwest - 4 otwory

**249 ZŁ**

**EURO  
ORTHO**  
euro-ortho.pl

ul. Makuszyńskiego 97 B  
42-209 Częstochowa  
600 137 374

www.euro-ortho.pl  
info@euro-ortho.pl